

PANELTECH[®]
NOWOCZESNE BUDOWNICTWO



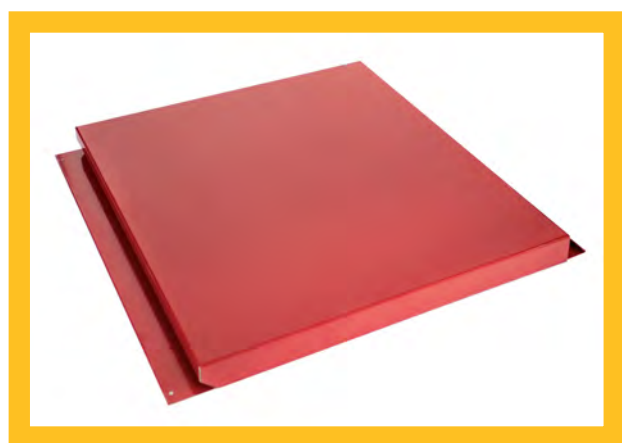
**KASETONY
ELEWACYJNE**

KASETONY

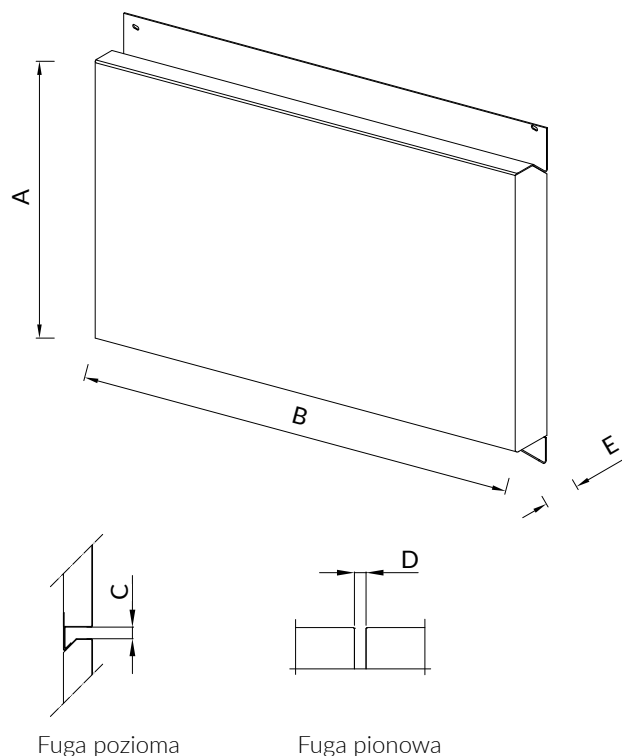
- materiał:
 - blacha stalowa ocynkowana o grubości 1.2 lub 1.5 mm,
 - blacha aluminiowa o grubości 2 mm,
- powłoka:
 - lakier poliestrowy nakładany w technologii ciągłego powlekania o nominalnej grubości 25µm,
 - lakier poliestrowy lub epoksydowo-poliestrowy proszkowy nakładany metodą natrysku o minimalnej grubości 60µm,
- kolorystyka: według palety RAL,
- odporność na UV: według PN-EN 10169-2.

RUSZT KONSTRUKCYJNY

- materiał: blacha stalowa ocynkowana o grubości 1 lub 1.5 mm,
- rozstaw profili podporowych: do 1 m,
- długość profili podporowych: do 3 m,
- grubość warstwy izolacyjnej: do 200 mm.



- nowoczesność,
- wysoka jakość,
- prosty montaż,
- trwałość,
- solidna konstrukcja,
- duże możliwości architektoniczne,
- ukryty sposób mocowania kasetonu,
- bogata paleta kolorystyczna,
- możliwość tworzenia elewacji wyróżniających się z otoczenia.



SPOSÓB WYMIAROWANIA

	A		B		C		D		E	
	min	max	min	max	min	max	min	max	min	max
MATERIAŁ										
STAL GR. 1.2 MM	200	800	200	2800	10	30	10	30	40	60
STAL GR. 1.5 MM	200	1000	200	2800	10	30	10	30	40	60
ALUMINIUM GR. 2 MM	200	900	200	2400	10	30	10	30	40	60

Maksymalne wymiary kasetonów uzależnione są od rodzaju zastosowanego materiału, grubości blachy oraz strefy wiatrowej. Wykonujemy również kasetony narożne i obróbki blacharskie.